

Архангельск (8182)63-90-72
Астана (7172)727-132
Астрахань (8512)99-46-04
Барнаул (3852)73-04-60
Белгород (4722)40-23-64
Брянск (4832)59-03-52
Владивосток (423)249-28-31
Волгоград (844)278-03-48
Вологда (8172)26-41-59
Воронеж (473)204-51-73
Екатеринбург (343)384-55-89
Иваново (4932)77-34-06

Ижевск (3412)26-03-58
Иркутск (395)279-98-46
Казань (843)206-01-48
Калининград (4012)72-03-81
Калуга (4842)92-23-67
Кемерово (3842)65-04-62
Киров (8332)68-02-04
Краснодар (861)203-40-90
Красноярск (391)204-63-61
Курск (4712)77-13-04
Липецк (4742)52-20-81
Киргизия (996)312-96-26-47

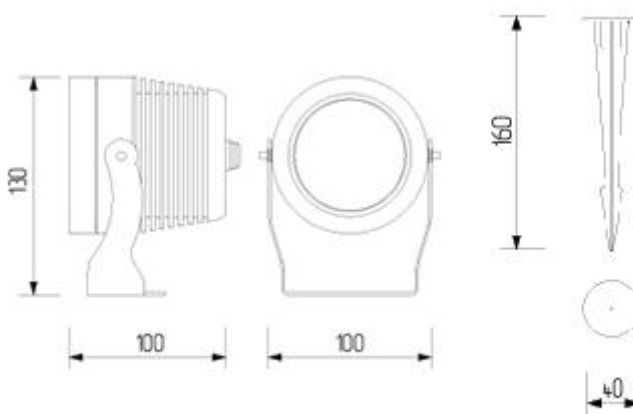
Магнитогорск (3519)55-03-13
Москва (495)268-04-70
Мурманск (8152)59-64-93
Набережные Челны (8552)20-53-41
Нижний Новгород (831)429-08-12
Новокузнецк (3843)20-46-81
Новосибирск (383)227-86-73
Омск (3812)21-46-40
Орел (4862)44-53-42
Оренбург (3532)37-68-04
Пенза (8412)22-31-16
Казахстан (772)734-952-31

Пермь (342)205-81-47
Ростов-на-Дону (863)308-18-15
Рязань (4912)46-61-64
Самара (846)206-03-16
Санкт-Петербург (812)309-46-40
Саратов (845)249-38-78
Севастополь (8692)22-31-93
Симферополь (3652)67-13-56
Смоленск (4812)29-41-54
Сочи (862)225-72-31
Ставрополь (8652)20-65-13
Таджикистан (992)427-82-92-69

Сургут (3462)77-98-35
Тверь (4822)63-31-35
Томск (3822)98-41-53
Тула (4872)74-02-29
Тюмень (3452)66-21-18
Ульяновск (8422)24-23-59
Уфа (347)229-48-12
Хабаровск (4212)92-98-04
Челябинск (351)202-03-61
Череповец (8202)49-02-64
Ярославль (4852)69-52-93

<https://arhilait.nt-rt.ru/> || agb@nt-rt.ru

BRAVO 100 LANDER



Светильник BRAVO 100 – светильник medium размера серии. Его эргономичный корпус выполнен из высококачественного алюминиевого сплава. В местах соединения рассеивателя и корпуса используются надежные силиконовые вкладыши-прокладки. Расположение светодиодов на плате спроектировано идеальным образом и в сочетании со вторичной оптикой светильника позволяет добиться идеального угла свечения. В комплектацию светильника входит грунтовой кронштейн.

Описание

Материал корпуса	Анодированный алюминиевый сплав
Габариты, мм	D100 H330
Вес нетто, кг	0,8
Вес брутто, кг	1,1
Тип монтажа	Встраиваемый в грунт
Оптическая система	Возможно исполнение с оптическими линзами
Рассеиватель	Силикатное стекло
Рабочая температура, (гр. С)	-40°C ~ +40°C
CRI	> 80
Кп, %	< 1%
Срок службы светильника, лет	15
Гарантия, лет	5