

Архангельск (8182)63-90-72  
Астана (7172)727-132  
Астрахань (8512)99-46-04  
Барнаул (3852)73-04-60  
Белгород (4722)40-23-64  
Брянск (4832)59-03-52  
Владивосток (423)249-28-31  
Волгоград (844)278-03-48  
Вологда (8172)26-41-59  
Воронеж (473)204-51-73  
Екатеринбург (343)384-55-89  
Иваново (4932)77-34-06

Ижевск (3412)26-03-58  
Иркутск (395)279-98-46  
Казань (843)206-01-48  
Калининград (4012)72-03-81  
Калуга (4842)92-23-67  
Кемерово (3842)65-04-62  
Киров (8332)68-02-04  
Краснодар (861)203-40-90  
Красноярск (391)204-63-61  
Курск (4712)77-13-04  
Липецк (4742)52-20-81  
Киргизия (996)312-96-26-47

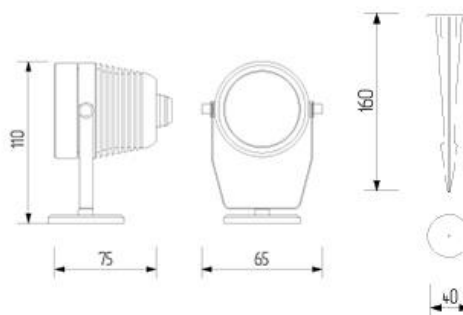
Магнитогорск (3519)55-03-13  
Москва (495)268-04-70  
Мурманск (8152)59-64-93  
Набережные Челны (8552)20-53-41  
Нижний Новгород (831)429-08-12  
Новокузнецк (3843)20-46-81  
Новосибирск (383)227-86-73  
Омск (3812)21-46-40  
Орел (4862)44-53-42  
Оренбург (3532)37-68-04  
Пенза (8412)22-31-16  
Казахстан (772)734-952-31

Пермь (342)205-81-47  
Ростов-на-Дону (863)308-18-15  
Рязань (4912)46-61-64  
Самара (846)206-03-16  
Санкт-Петербург (812)309-46-40  
Саратов (845)249-38-78  
Севастополь (8692)22-31-93  
Симферополь (3652)67-13-56  
Смоленск (4812)29-41-54  
Сочи (862)225-72-31  
Ставрополь (8652)20-65-13  
Таджикистан (992)427-82-92-69

Сургут (3462)77-98-35  
Тверь (4822)63-31-35  
Томск (3822)98-41-53  
Тула (4872)74-02-29  
Тюмень (3452)66-21-18  
Ульяновск (8422)24-23-59  
Уфа (347)229-48-12  
Хабаровск (4212)92-98-04  
Челябинск (351)202-03-61  
Череповец (8202)49-02-64  
Ярославль (4852)69-52-93

<https://arhilait.nt-rt.ru/> || [agb@nt-rt.ru](mailto:agb@nt-rt.ru)

## BRAVO 65 LANDER



Светодиодный прожектор BRAVO 65 в стильном компактном корпусе идеально подойдет для создания световых акцентов на небольших объектах. Несмотря на свои небольшие размеры, корпус светильника выполнен из качественного алюминиевого сплава, который обеспечивает необходимый теплоотвод. Светильник представлен как моно цветах – белый нейтральный, белый теплый, белый холодный, красный, синий, зеленый и желтый так и РГБ. В комплектацию светильника входит грунтовой кронштейн.

### Описание

Материал корпуса	Анодированный алюминиевый сплав
Габариты, мм	D65 H310
Вес нетто, кг	0,5
Вес брутто, кг	0,73
Тип монтажа	Встраиваемый в грунт
Оптическая система	Возможно исполнение с оптическими линзами
Рассеиватель	Силикатное стекло
Рабочая температура, (гр. С)	-40°C ~ +40°C
CRI	> 80
Кп, %	< 1%
Срок службы светильника, лет	15
Гарантия, лет	5