

Архангельск (8182)63-90-72  
Астана (7172)727-132  
Астрахань (8512)99-46-04  
Барнаул (3852)73-04-60  
Белгород (4722)40-23-64  
Брянск (4832)59-03-52  
Владивосток (423)249-28-31  
Волгоград (844)278-03-48  
Вологда (8172)26-41-59  
Воронеж (473)204-51-73  
Екатеринбург (343)384-55-89  
Иваново (4932)77-34-06

Ижевск (3412)26-03-58  
Иркутск (395)279-98-46  
Казань (843)206-01-48  
Калининград (4012)72-03-81  
Калуга (4842)92-23-67  
Кемерово (3842)65-04-62  
Киров (8332)68-02-04  
Краснодар (861)203-40-90  
Красноярск (391)204-63-61  
Курск (4712)77-13-04  
Липецк (4742)52-20-81  
Киргизия (996)312-96-26-47

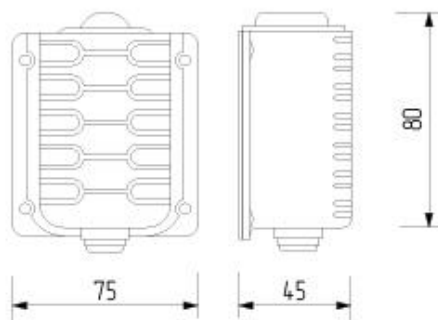
Магнитогорск (3519)55-03-13  
Москва (495)268-04-70  
Мурманск (8152)59-64-93  
Набережные Челны (8552)20-53-41  
Нижний Новгород (831)429-08-12  
Новокузнецк (3843)20-46-81  
Новосибирск (383)227-86-73  
Омск (3812)21-46-40  
Орел (4862)44-53-42  
Оренбург (3532)37-68-04  
Пенза (8412)22-31-16  
Казахстан (772)734-952-31

Пермь (342)205-81-47  
Ростов-на-Дону (863)308-18-15  
Рязань (4912)46-61-64  
Самара (846)206-03-16  
Санкт-Петербург (812)309-46-40  
Саратов (845)249-38-78  
Севастополь (8692)22-31-93  
Симферополь (3652)67-13-56  
Смоленск (4812)29-41-54  
Сочи (862)225-72-31  
Ставрополь (8652)20-65-13  
Таджикистан (992)427-82-92-69

Сургут (3462)77-98-35  
Тверь (4822)63-31-35  
Томск (3822)98-41-53  
Тула (4872)74-02-29  
Тюмень (3452)66-21-18  
Ульяновск (8422)24-23-59  
Уфа (347)229-48-12  
Хабаровск (4212)92-98-04  
Челябинск (351)202-03-61  
Череповец (8202)49-02-64  
Ярославль (4852)69-52-93

<https://arhilait.nt-rt.ru/> || [agb@nt-rt.ru](mailto:agb@nt-rt.ru)

## BEAM SINGLE



Серия узколучевых светильников разработана специально для реализации дизайнерских решений, как для внешнего, так и для внутреннего освещения. Четкий узкий луч филигранно рассекает пространство около светильника. Светильники могут быть изготовлены в трех оттенках белого свечения, а также в красном, зеленом, синем и желтом исполнении.

### Описание

<b>Материал корпуса</b>	Анодированный алюминиевый сплав
<b>Габариты, мм</b>	L105 B72 H42
<b>Вес нетто, кг</b>	0,3
<b>Вес брутто, кг</b>	0,45
<b>Тип монтажа</b>	Накладной
<b>Оптическая система</b>	Оптическая линза
<b>Рабочая температура, (гр. С)</b>	-40°C ~ +40°C
<b>CRI</b>	> 80
<b>Кп, %</b>	< 1%
<b>Срок службы светильника, лет</b>	15
<b>Гарантия, лет</b>	5